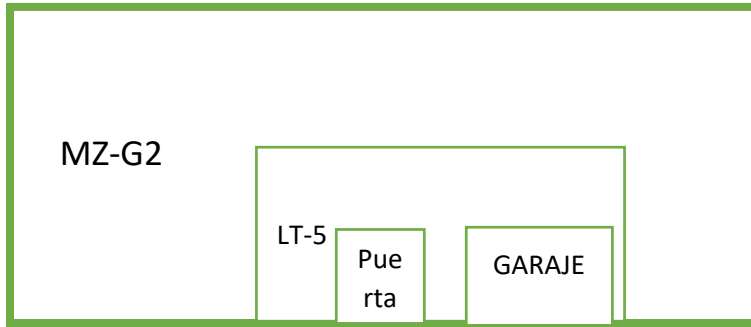


J
R.
S
A
M
A
N



J
R.
L
E
O
N
I
D
A
S



MODELO DE CROQUIS PARA CONEXIÓN NUEVA CON DETALLE DE UBICACIÓN DE CAJAS DE AGUA Y DESAGUE